



LIEBLING DER REDAKTION

LUSTVOLL UMSCHLUNGEN

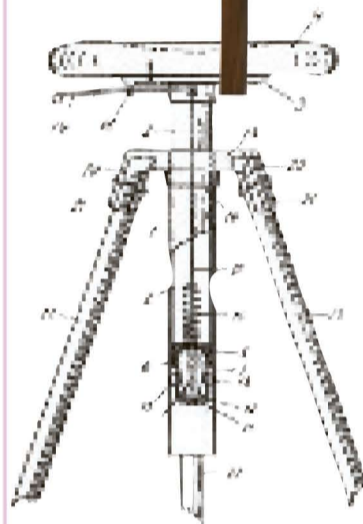
Die Schweizer Comiczeichnerin Anna Sommer sagt: «Meine Motivation zum Zeichnen war immer das Geschichtenerzählen.» Für die Berner Textilmanufaktur Madame Trottoir, deren Inhaberin Denise Wagner gemeinsam mit Illustratoren und Künstlerinnen Stoffe gestalten will, hat sie Liebesgeschichten zu einer Bettwäschekollektion erdacht – inspiriert von fernöstlicher Literatur, dargestellt in erotischen Paarposen. Drei Farben (Ecru, Pfirsich, Blau) und gängige Grössen, über www.madame-trottoir.ch www.designkontor.ch

«Die Kleinigkeiten erzeugen Perfektion, aber Perfektion ist keine Kleinigkeit»

Henry Royce, englischer Unternehmer

BLOSS NICHT FALLEN LASSEN!

Klar und streng, trotzdem sinnlich und poetisch: Die skulpturalen Vasen aus der exquisiten Luna-Kollektion sind aus feinstem Porzellan und mit 24-karätigem Gold verziert. Wer es schlichter mag, bekommt das edle Objekt aus der Manufaktur Fürstenberg auch in Reinweiss. Drei Grössen, über www.maxmuellerthalwil.ch



MIT SCHWUNG IN DIE ZUKUNFT

Ein Drehstuhl aus Holz, zeitgemäss interpretiert: Der G125 von Designer Mathias Seiler hat den Red Dot Design Award für «höchste Designqualität und wegweisende Gestaltung» gewonnen. Der höhenverstellbare Stuhl erinnert an die Anfänge des Bützberger Stuhlherstellers Girsberger vor 125 Jahren. Mit höhenverstellbaren Pianohekkern aus Holz machte sich die Firma einen Namen. Der G125 ist eine Neuinterpretation des Klassikers und soll, so Seiler, «klar ein Gegenentwurf zu den üblichen Bürodrehstühlen sein». www.girsberger.com

SCHICK GESTREIFT AM WASSER

Die Pestemals aus der Sommerkollektion des schweizerisch-türkischen Unternehmens Turquoise Istanbul gibt's in neuen Farben und mehr Streifenmustervarianten. Unikate aus Biobaumwolle für Strand und Schwimmbad, fürs Yoga oder Spa entwerfen die Designerinnen Sarah-Julia Oerer und Andrea Donatsch, die zusammen mit Familienbetrieben in der Türkei die alte Handwebtechnik bewahren wollen www.turquoise-istanbul.com

